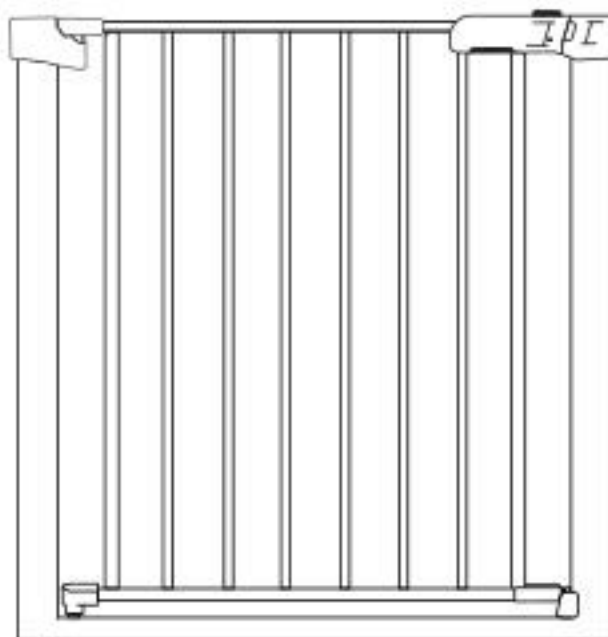
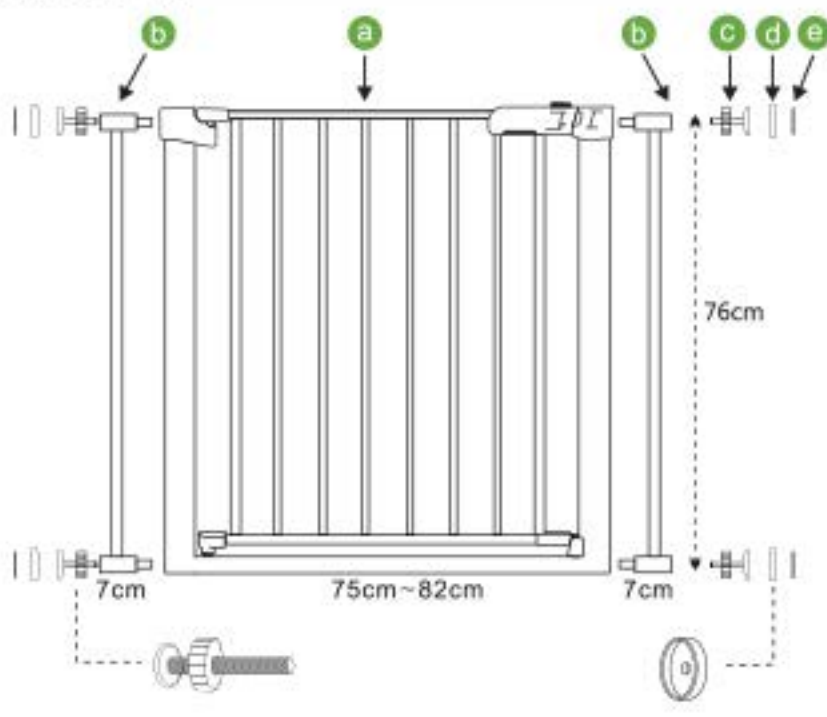


MANUÁL



D06-060V01_D06-043V01

Produkty a diely



- a** Hlavná brána
- b** 7 cm rozšírenie
- c** Upínacia skrutka
- d** Stena Cuo
- e** Tyčová podložka
- f** kľúč
- g** Kotva pre sadrokartón
- h** Skrutka
- i** skrutka v tvare U



D06-060V01: bez predĺženia

D06-043V01:b*2

Obrázok slúži len ako referencia, položka je štandardná.

UPOZORNENIE: Toto balenie obsahuje malé časti a ostré hroty, ak nie je zmontované. Uchovávajte ich mimo dosahu detí. Vyžaduje sa montáž dospelou osobou.

UPOZORNENIE:

Kvôli jednoduchšej inštalácii remeň pred dokončením inštalácie neodstrihávajte! Medzera vo dverách nie je závada! Po vložení sa skrúti na 0,2 cm.

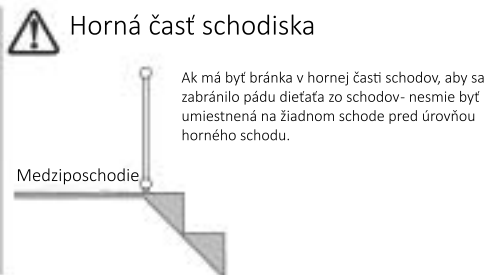
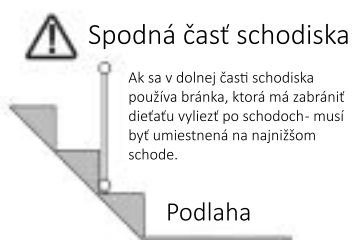


Medzera medzi dverami nie je závada!
Po inštalácii sa skrúti na 0,2 cm.



NEPRERUŠUJTE vedenie pred dokončením inštalácie.

 **Poznámka: Pri použití brány na schodisku zaskrutkujte montážne skrutky.**

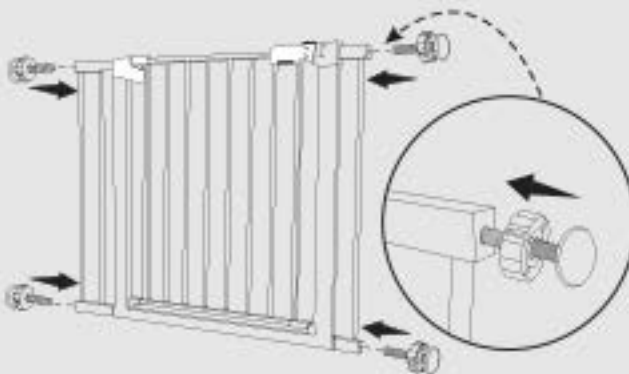


Krok 1: Zmerajte šírku dverí

Pri inštalácii brány postupujte podľa nižšie uvedených pokynov.

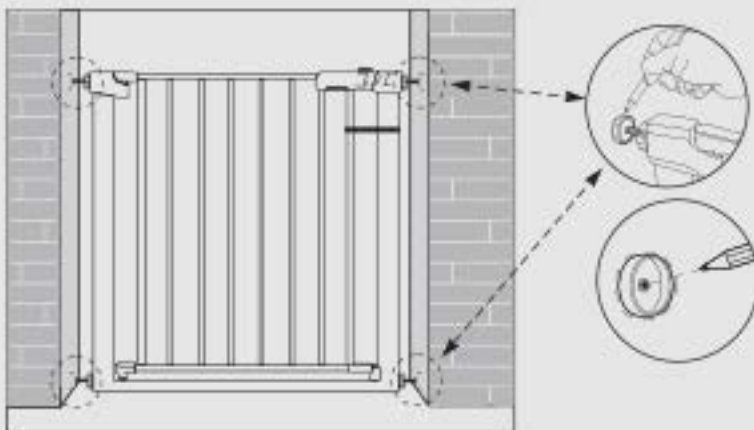
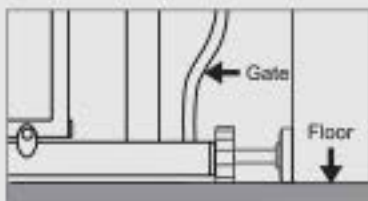


Krok 2:
Vložte 4 skrutky do 4 rohov brány/rozšírenia.



Krok 3: Predmontovať bránu a vyhľadať štyri body na vrtanie otvorov. Podržte ich na mieste a označte stred.

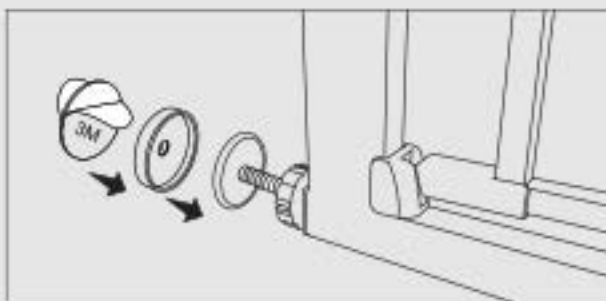
Poznámka: Brána by mala byť na podlahe. Medzera medzi bránou a podlahou nesmie presiahnuť 0,5 cm.



Krok 4:

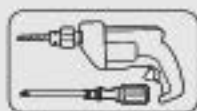
Pri použití tlakovej montáže podložky prilepte. Odstráňte dve strany lepiacej podložky, nalepte 4 podložky na stenu.

tip: Ak sa obávate poškodenia stien, tento krok vynechajte.

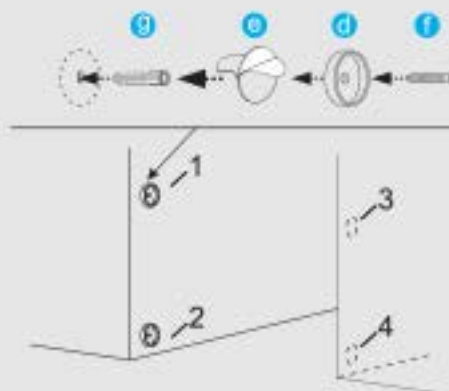


Krok 5:

Vyvítajte otvor pre 4 označené pozície, potom umiestnite kotvu do sadrokartónu (g) a použite skrutku (f) a krytku steny (d).



Súčasťou výrobku nie je inštalačný nástroj.



Krok 6:

Uťahnite hornú časť napínacích gombíkov ich súčasnym otáčaním v smere hodinových ručičiek.

Poznámka: Uistite sa, že spodná časť rámu brány zostáva úplne rovná na podlahe. Potom súčasne utiahnite spodnú časť napínacích gombíkov ich otáčaním v smere hodinových ručičiek.



Otáčanie 4 skrutiek



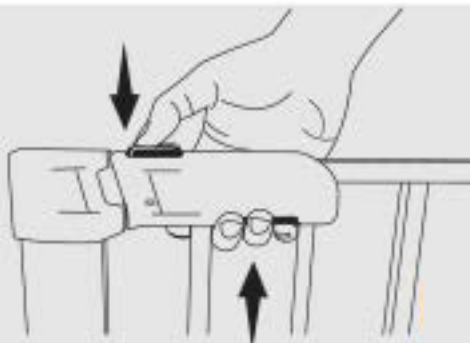
Otáčajte skrutkami, kým nevznikne medzera približne 0,2 cm.

Krok 7:

Odstrihnite pás a otestujte bránu:

1. Zatlačte bránu, aby ste skontrolovali jej stabilitu
2. Otvorenie a zatvorenie brány

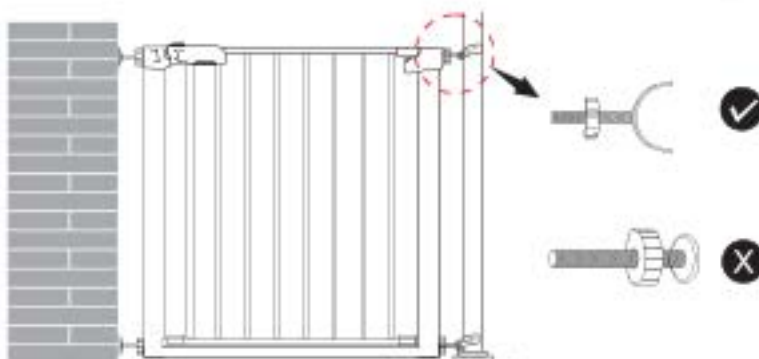
Stlačte súčasne tlačidlo nahor a nadol, potom zdvihnite panel brány nahor, aby ste ju otvorili.



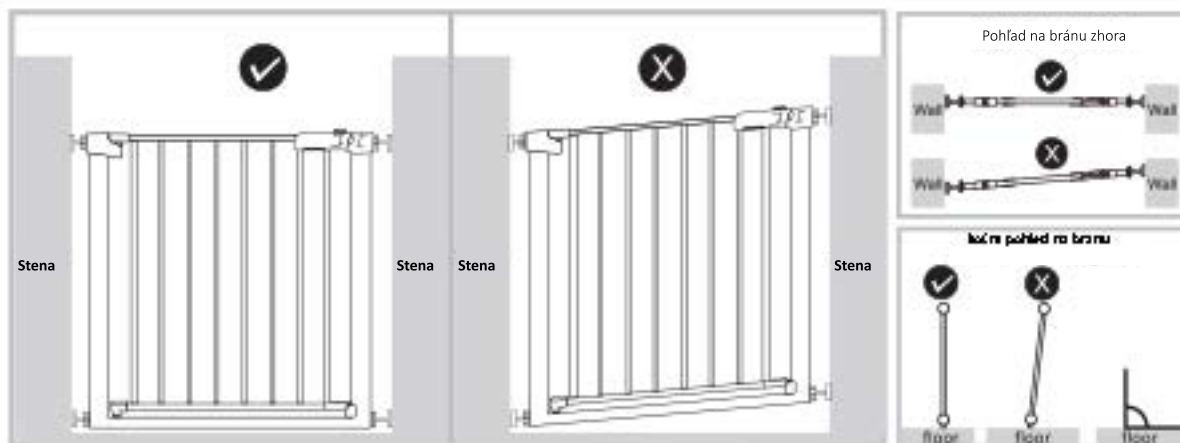
Ak máte na schodoch zábradlie, zakúpte si ďalšie 2 U-skrutky.

Ak sa nachádza na zábradlí alebo je priemer miesta inštalácie menší ako 1,2", nainštalujte ho pomocou U-skrutky.

Výrobok neobsahuje všetky diely. Pre viac informácií kontaktujte distribútora.



Odstraňovanie problémov



VAROVANIE:

Aby ste predišli vážnemu zraneniu alebo smrti, nainštalujte bránu alebo kryt bezpečne a používajte ich podľa pokynov výrobcu.

Používajte iba s bezpečným uzamykacím mechanizmom.

Ak niektorá časť chýba alebo je poškodená, prestaňte bránu používať. bránu vždy inštalujte a používajte podľa pokynov s použitím požadovaných častí.

Pravidelne kontrolujte všetky upevňovacie prvky, aby ste sa uistili, že sú dotiahnuté a zaistené.

Inštaláciu musí vykonať dospelá osoba.

Povrchy, ku ktorým je brána pripevnená, musia byť vhodné na daný účel a konštrukčne pevné.

Brána je určená len na vnútorné použitie, nesmie byť vystavená vonkajším vplyvom.

Túto bránu inštalujte mimo ohrievačov a iných zdrojov tepla.